

保証部品一覧表

Lプラン

※全て純正部品が対象となります。
※記載されている該当部品であっても、保証適用とならない場合がございます。詳しくは別紙特別規約をご覧ください。例)衝突、事故等での外的要因による故障、天災、いたずらが起因する故障など。

エンジン機構

- ロッカーカバー(シリンダーヘッドカバー)
- シリンダーヘッド
- コンロッド
- ピストン
- クランクシャフト
- インレット/エキゾーストバルブ
- シリンダーブロック
- クランクケース
- シリンダーライナー
- スロットルボディ
- インジェクター
- ウォーターポンプ
- ラジエーター/キャップ/ホースマウント/リザーバタンク
- スターターモーター
- オルタネーター
- オイルポンプ
- インジェクションポンプ
- グロープラグ
- コモンレール
- 各ブリー
- ファンカップリング
- オイルプレッシャースイッチ
- O₂センサー
- A/F(LAF)センサー
- エアフロメーター
- 水温センサー
- ノックセンサー
- クランク角センサー
- エアレギュレーター
- 油温センサー
- スロットルセンサー
- パキュームセンサー
- 吸気圧センサー
- 排気温度センサー
- AAC/バルブ(ISC/RACV)
- ディストリビューター
- ダイレクトイグニッションコイル
- プラグコード(ハイテンションコード)
- エンジンコンピュータ(ECU)
- フェューエルポンプ/ゲージ
- フェューエルエレクトロニクス/ホース/パイプ
- フライホイール(ドライブプレート)
- フェューエルプレッシャーレギュレーター
- カムシャフト
- バランスシャフト
- オイルパン
- PCVバルブ
- 電動ファンモーター
- 冷却ファンコントロールユニット
- オイルストレーナー
- コンデンサーモーター
- タイミングベルト/チェーン
- テンションナー
- シリンダヘッドガスケット
- インタークーラー
- スーパーチャージャー
- ターボチャージャー
- 触媒コンバーター
- DPF
- エキゾーストマニホールド/パイプ
- マフラー
- エンジンマウント
- サーモスタット
- イグナイター
- フェューエルタンク
- スロットルワイヤー/モーター
- フロントカバー
- EGRバルブ
- 2次エアバルブ/ポンプ
- ブロアバイホース
- ウエストゲートバルブ
- スワールコントロールバルブ
- トーションダンパー
- バルブタイミングコントロールギヤモーター(VVT)
- バルブコントロールバルブ
- アクセルペダル
- 各シール/ガスケット/パッキン/オリング(ドレンパッキン除く)
- プッシュロッド
- ロッカーアーム
- オイルタペット
- 噴射/スズ/ホルダー
- オイルクーラー/ホース
- キャニスター
- キャブレター
- イグニッションスイッチ
- エアインテークレゾネーター
- インテークマニホールド
- 各リレー
- ボディコントロールユニット
- ロールオーバーバルブ

動力伝達機構

- MT/AT/CVT内部ギヤ
- トランスファ/デファレンシャル内部ギヤ
- コントロールバルブ/レノイドバルブ
- AT/CVTコントロールユニット
- トルクコンバーター
- バルブボディ
- ピスカスカップリング
- インヒビタースイッチ
- プロペラシャフト/センターベアリング
- ユニバーサルジョイント
- ドライブシャフト/ブーツ
- トランスアクスル
- クラッチオペレーティングシリンダー
- クラッチカバー/ディスク/ワイヤーペダル/リリースフォーク/ベアリング/リリースシリンダー/マスターシリンダー
- 電磁クラッチ
- クラッチアクチュエーター
- シフトアクチュエーター
- シフトフォーク/ケーブル
- ミッション/デファレンシャルキャリアトランスファーマウント
- シフトバー
- ATオイルクーラー/ホース
- リパーススイッチ
- クラッチスイッチ
- ニュートラルスイッチ
- ドロッピングレジスター
- TRC(VSC)コントロールユニット
- 車速センサー
- シフトセンサー
- オイルポンプ
- ギヤセレクタースイッチ
- 各シール/ガスケット/パッキン/オリング(ドレンパッキン除く)
- 各リレー

ステアリング機構

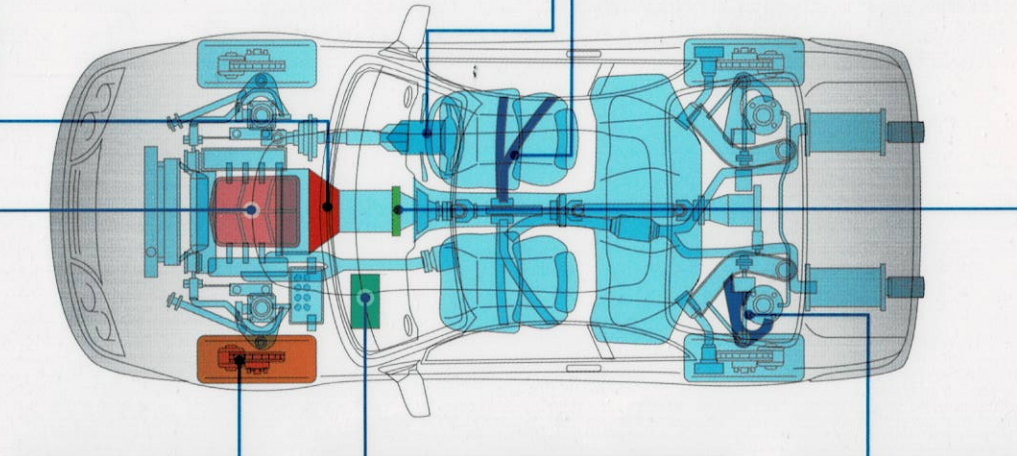
- ステアリングギヤボックス
- パワーステアリングポンプモーター/ホース/パイプ/リザーバタンク
- パワーステアリングコントロールユニット
- ステアリングホイール
- ステアリングコラム/コラムシャフト
- タイロッドエンド/ブーツ
- ラックエンド/ブーツ
- 舵角センサー
- 各ブッシュ
- ステアリングポジションセンサー
- チルトモーター
- テレスコピックモーター

乗員保護機構

- シートベルト/バックル/アダプター/プリテンショナー/エアバッグセンサー
- SRSエアバッグ/コントロールユニット
- スパイラルケーブル
- SRSエアバッグモジュール
- Gセンサー
- 着座センサー
- バックルセンサー
- ボンネット/サイドカーテンエアバッグ
- ヨーレートセンサー

電装装備機構

- ワイパーモーター/スイッチ/アンブ/コントロールユニット
- ウォッシャーモーター/スイッチ/タンク/レベライザー
- ヘッドライトウォッシャーモーター
- パワーウィンドモーター
- ガラスサンシェード/スイッチ/アンブ/リギュレーター/コントロールユニット
- ホーン
- ドアロックアクチュエーター/コントロールユニット/スイッチ
- フェューエルファイラー/リッドロック/アクチュエーター
- オートスライドドアモーター/コントロールユニット/ドアセンサー/ラッチセンサー/レギュレーター/ワイヤー/スイッチ
- パワーテールゲートモーター/スイッチ/オートクロージャ
- パワーランクリッドモーター/スイッチ/オートクロージャ
- 電動サンシェード
- サンルーフスイッチ/モーター
- キーレスレシーバー/トランスミッター
- スマートキー/カードキー/アンテナ
- リアレストスイッチ/ノブタッチセンサー
- イモビライザー
- ドアミラーモーター/スイッチ
- ヒーター/ミラ
- パワーシートモーター/コントロールユニット/スイッチ
- シート/ヘッドレスト/アジャスター
- シートエアコン/ヒーター
- オートマン
- ランパーサポート
- オーディオ
- ナビゲーション
- スピーカー
- テレビチューナー
- フリップダウンモニター
- ウーファアンブ/サラウンドシステム
- ETC
- GPSアンテナ
- ラジオ/TVアンテナ
- クロック
- バック/サイド/アラウンドビューカメラ
- マルチインフォメーションディスプレイ
- ライトスイッチ
- HID/LEDヘッドライト/バーナー/インバーター/コンバーター/コントロールユニット
- アダプティブヘッドライト/コントロールユニット(AFS-ACL)/アクチュエーター
- オートライトセンサー
- LEDテールランプ
- LEDハイマウントストップランプ
- キーセンサー
- マップライトユニット/スイッチ
- カーテジー/ドアスイッチ
- パワーランクリッドモーター/オートフェューエルモーター
- メーターケーブル
- 水温/油温/電圧計
- ステアリングスイッチ
- ハザードスイッチ
- 自動ブレーキコントロールユニット/警報機
- レーンキーピングコントロールユニット/警報機
- 車間/レーンキーピング計測機(ミリ波/赤外線レーザー/ステレオカメラ)
- 空気清浄ユニット
- クルーズコントロールユニット/スイッチ
- コーナーセンサー
- ジャンクションブロック
- セキュリティ
- パーキングサポートコントロールユニット
- レインセンサー
- 空気圧センサー
- 各リレー



ブレーキ機構

- ブレーキマスターシリンダー
- ブレーキブースター
- パキュームポンプ
- ABSコントロールモジュール/ユニット(ABSアクチュエーター)
- ディスクキャリパーシールキット
- ホイールシリンダーインナーキット
- プロペラシャフトバルブ
- ブレーキホース/パイプ
- ブレーキペダル
- ホイールセンサー
- ストップランプスイッチ(ブレーキスイッチ)
- ブレーキ圧センサー
- パーキングブレーキレバー
- パーキングブレーキペダル
- パーキングブレーキワイヤー
- パーキングブレーキスイッチ
- パーキングブレーキモーター
- パーキングブレーキコントロールユニット

エアコン機構

- コンプレッサー
- コンデンサー
- エバポレーター
- エキスパンションバルブ
- レシーバタンク
- マグネットクラッチ/スイッチ
- クーリングユニット
- ヒーターコア
- プロファンモーター
- ヒーターレジスター
- ヒーターホース/コック
- エアコンリレー
- インテークドア/エアミックスモーター/アクチュエーター
- ガスセンサー
- 内気/外気センサー
- 日射センサー
- 冷媒圧力センサー

アクスル機構

- サモアンブ
- ヒーター/ウォーターバルブ
- 高圧/低圧ホース/パイプ
- エアコンコントロールユニット(ディスプレイ除く)
- ヒーター/ソレノイドバルブ
- ヒーターコントロールワイヤー
- エアコンファンスイッチ
- プロアーススイッチ
- ベンチレーターモーター
- オリング
- ショックアブソーバー
- サスペンションスプリングマウント/スプリングシート
- サスペンションアーム
- ロア/アウター/ピットマンアーム
- トーションバー
- スタビライザー
- テンションロッド
- ナックル
- ボールジョイント
- アッパーベアリング
- アクスルシャフト
- ハブ
- ハウジング
- ハブシール
- ハブベアリング
- 電子制御サスペンション(エア/アクティブサスペンション)

ハイブリッド機構

- ハイブリッドトランスアクスル
- スタータージェネレーター
- ウォーターポンプ
- ラジエーター
- 駆動用モーター
- 回生ブレーキ
- PHV/ジェネレーターユニット
- インバーター
- コントロールECU
- バッテリーECU
- コンバーター
- ハイブリッドバッテリー
- アンペアセンサー
- ボルテージセンサー
- 水温センサー
- パワーECU
- インバートダンパー
- キャパシター
- PHVプラグインコネクタ

保証部品一覧表

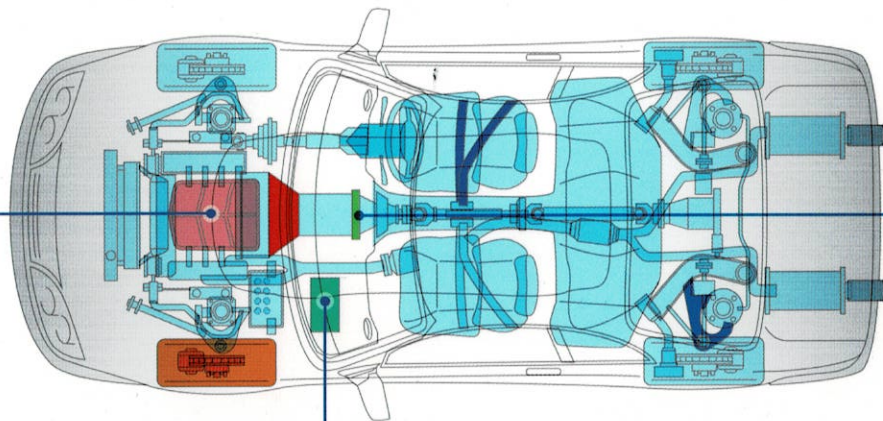
Mプラン

※全て純正部品が対象となります。

※記載されている該当部品であっても、保証適用とならない場合がございます。詳しくは別紙特別規約をご覧ください。例) 衝突、事故等での外的要因による故障、天災、いたずらが起因する故障など。

エンジン機構

- ロッカーカバー (シリンダーヘッドカバー)
- シリンダーヘッド
- コンロッド
- ピストン
- クランクシャフト
- インレット/エキゾーストバルブ
- シリンダーブロック



エアコン機構

- コンプレッサー
- コンデンサー
- エバポレータ
- エキスパンションバルブ
- レシーバータンク
- マグネットクラッチ/スイッチ
- クーリングユニット
- ヒーターコア
- プロアファンモーター
- ヒーターレジスター
- ヒーターホース/コック
- エアコンリレー
- インタークワッド/エアミックスモードアクチュエーター
- ガスセンサー
- 内気/外気センサー
- 日射センサー
- 冷媒圧力センサー
- サーモアンブ
- ヒーターウォーターバルブ
- 高圧/低圧ホースパイプ
- エアコンコントロールユニット (ディスプレイ除く)
- ヒーターソレノイドバルブ
- ヒーターコントロールワイヤー
- エアコンファンスイッチ
- プロアスイッチ
- ベンチレーターモーター
- Oリング

電装装備機構

- ワイパーモーター/スイッチ
- アンブ/コントロールユニット
- ウォッシャーモーター/スイッチ
- タンク/レベライザー
- ヘッドライトウォッシャーモーター
- パワーウィンドモーター
- ガラスランチャネル/スイッチ
- アンブルギューレーター/コントロールユニット
- ホーン
- ドアロックアクチュエーター
- コントロールユニット/スイッチ
- フューエルファイラー/リッドロック
- アクチュエーター
- オートスライドモーター
- コントロールユニット/ドアセンサー
- ラッチセンサー/レギュレーター
- ワイヤ/スイッチ
- パワーステアリングモーター
- スイッチ/オートクロージャ
- パワートランクリッドモーター
- スイッチ/オートクロージャ
- 電動サンシェード
- サンルーフスイッチ/モーター
- キーレスレシーバー/トランスミッター
- スマートキー/カードキー/アンテナ
- リクエストスイッチ/ノブタッチセンサー
- イモビライザー
- ドアミラーモーター/スイッチ
- ヒーティングミラー
- パワースーツモーター
- コントロールユニット/スイッチ
- シートハイトアジャスター
- シートエアコン/ヒーター
- オットマン
- ランバーサポート
- オーディオ
- ナビゲーション
- スピーカー
- テレビチューナー
- フリップダウンモニター
- ウーファーアンブ/サラウンドシステム
- ETC
- GPSアンテナ
- ラジオ/TVアンテナ
- クロック
- バック/サイド/アラウンド
- ビューカメラ
- マルチインフォメーション
- ディスプレイ
- ライトスイッチ
- HID/LEDヘッドライトパーナー
- インバーター/コンバーター
- コントロールユニット
- アダプティブヘッドライト
- コントロールユニット
- (AFS/ACU)/アクチュエーター
- オートライトセンサー
- LEDテールランプ
- LEDハイマウントストップランプ
- キーセンサー
- マップライトユニット/スイッチ
- カーテジ/ドアスイッチ
- スピード/タコメーター/オド
- フューエルメーター
- メーターケーブル
- 水温/油温/電圧計
- ステアリングスイッチ
- ハザードスイッチ
- 自動ブレーキコントロール
- ユニット/警報機
- レーンキーピングコントロール
- ユニット/警報機
- 車間/レーンキーピング計測機
- (ミリ波/赤外線レーザー
- ステレオカメラ)
- 空気清浄ユニット
- グルーズコントロールユニット
- スイッチ
- コーナセンサー
- ジャンクションブロック
- セキュリティー
- パーキングサポートコントロール
- ユニット
- レインセンサー
- 空気圧センサー
- 各リレー

ハイブリッド機構

- ハイブリッドトランスアクスル
- スタータジェネレーター
- ウォーターポンプ
- ラジエーター
- 駆動用モーター
- 回生ブレーキ
- PHVジェネレーターユニット
- インバーター
- コントロールECU
- バッテリーECU
- コンバーター
- ハイブリッドバッテリー
- アンペアセンサー
- ボルトゲージセンサー
- 水温センサー
- パワーECU
- インプットダンパー
- キャパシター
- PHVプラグインコネクタ